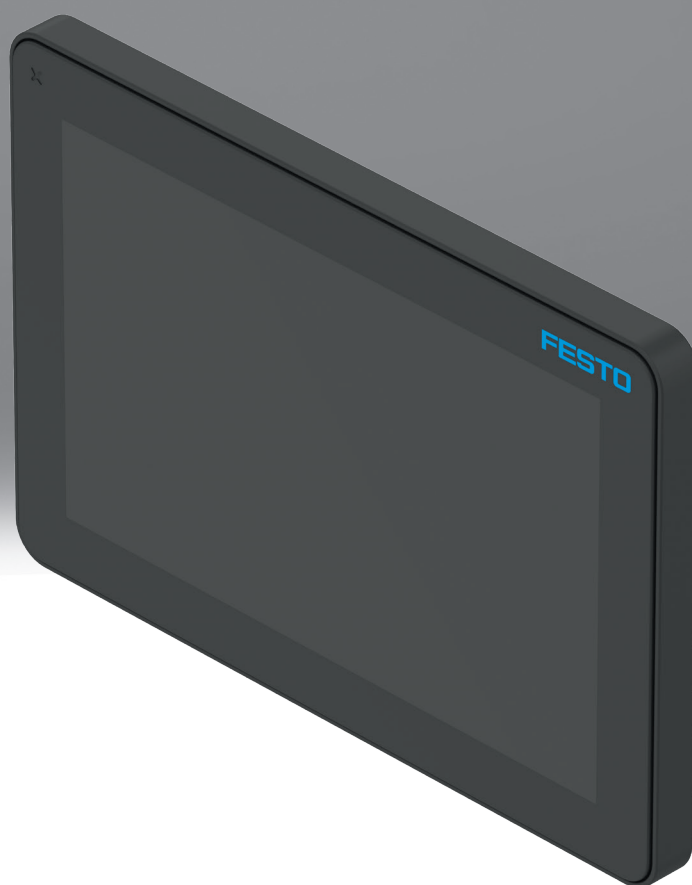


Bediengerät CDPX

FESTO



Merkmale

Auf einen Blick

Die Bediengeräte CDPX von Festo stehen für leistungsfähige Prozessoren, kombiniert mit Wide-Screen-Technologie. Damit ermöglichen diese Bediengeräte für die Mensch-Maschine-Schnittstelle mehr Funktionen bei höherer Auflösung.

PoE (Power-over-Ethernet) für maximale Einfachheit des Anschlusses mit standardmäßiger geschirmter CAT 5 Verkabelung. Vollständiger IP-Schutz mit speziellen Anschlüssen für maximale Flexibilität bei der Installation, vom Montagearm bis zu einer einfachen M22-Bohrung. Das Produkt umfasst Umgebungs- und Bewegungssensoren, die dieses Gerät zu einem echten IoT Edge-Geräte für Industrie 4.0-Anwendungen machen.

Die CDPX-Produktfamilie wurde für den Einsatz als eingebetteter Browser oder als Designer Studio HMI-Gerät optimiert

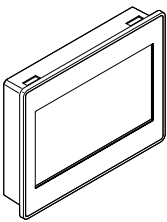
- Offene Plattform für Linux-Anwendungen
- Leistungsfähiger HTML5-kompatibler Browser mit Grafikbeschleuniger
- Designer Studio Laufzeitumgebung mit OPC UA (Open Platform Communications Unified Architecture) Server und Client

Displayformat

Die Bediengeräte CDPX visualisieren Daten und bedienen gleichzeitig, als Server vor Ort und weltweit externe Clients – einfach vernetzt durch die Ethernet-Schnittstelle mit integriertem Switch. Sie zeichnen sich durch Grafikdarstellungen mit hoher Auflösung, sowie die einfache intuitive Projektierung und Programmierung, im Designer Studio aus. Ideal abgestimmt auf CODESYS Steuerungen von Festo oder ModbusTCP Netze stellen sie Daten und Parameter in grafischer Form einfach und flexibel in hoher Vielfalt dar. Durch die moderne Touch-Technologie wirkt der projektierte Dialog mit Maschinen und Anlagen spielerisch leicht. Mit der optional integrierbaren Steuerung CODESYS lassen sich die Bediengeräte CDPX zum platzsparenden Steuerungskonzept erweitern.

Geräteversion

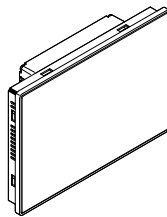
[B] Browserversion



Die Produkte sind so konzipiert, dass sie ein hervorragendes Preis-Leistungs-Verhältnis für anspruchsvolle Anwendungen bieten. Sie sind die ideale Wahl für HMI-Anwendungen in der Fabrik- und Gebäudeautomation.

- Volle Unterstützung von Vektorgrafiken, native Unterstützung von SVG-Grafikobjekten, Transparenz und Alpha-Blending
- Dynamik von Bildschirmobjekten: Kontrolle der Sichtbarkeit und Transparenz, Verschieben, Ändern der Größe, Drehen jedes Objekts auf dem Bildschirm
- Einfaches Erstellen, Installieren und Verwalten von Anwendungen in mehreren Sprachen, um globale Anforderungen zu erfüllen
- Umfangreiche HMI-Funktionen auf dem neuesten Stand der Technik: Datenerfassung und -protokollierung, Trenddarstellung, Alarmbehandlung, Zeitplaner und zeitgesteuerte Aktionen, Sicherheits- und Benutzerverwaltung, E-Mail und RSS-Feeds
- Auswahl an Kommunikationstreibern mit der Möglichkeit zur Kommunikation mit mehreren Treibern
- Fernüberwachung und -steuerung mit Client-Server-Funktionalität

[E1] Performance-Version

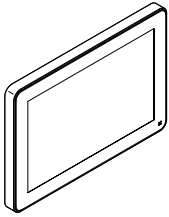


Die Produkte wurden als IoT-Edge-Geräte mit der Kombination eines leistungsstarken Controllers mit Netzwerkfähigkeit (bis zu 3 Ethernet-Netzwerke) und hervorragenden Kommunikationsoptionen einschließlich Client/Server OPC UA konzipiert. Sie sind die ideale Wahl für alle anspruchsvollen IoT-Edge-Anwendungen in der Fabrik- und Prozessautomatisierung.

- Designer Studio Laufzeitumgebung mit OPC UA Server und Client
- Optionale CODESYS V3 SPS für integrierte HMI- und Steuerungsanwendungen inklusive PROFINET-I/O und EtherCAT Master
- Optionale Einsteckmodule für CAN-Feldbussystem sowie digitale und analoge I/Os

Merkmale

[E2] Feldversion



Die Produkte sind ideal für die Installation vor Ort in kritischen Bereichen. Hochauflösende Displays und Multitouch-PCAP-Touchscreen mit robuster Glasfront. Power-over-Ethernet (PoE) für maximale Einfachheit des Anschlusses durch standardmäßige geschirmte CAT 5-Verkabelung. Vollständiger IP-Schutz mit speziellen Anschlüssen für maximale Flexibilität bei der Installation.

- Optionale CODESYS V3 PLC für integrierte HMI- und Steuerungsanwendungen
- Eingebaute Sensoren (Temperatur und Beschleunigung)

Funktionsmodul

Die Ergänzung der CDPX Baureihe durch das SPS Betriebssystem CODESYS, eine CANopen Master Baugruppe, sowie 2 EA-Modulen mit digitalen und analogen EA-Kanälen. Durch die Integration von CODESYS in das Bediengerät CDPX entsteht ein so genannter PAC (Programmable Automation Controller), die Kombination aus SPS und Bediengerät. Die Programmierung der SPS Funktionen erfolgt in den Programmiersprachen KOP, AWL, ST, FUP, AS oder CFC. Über die integrierten Ethernet Schnittstellen können externe Komponenten mit Hilfe des ModbusTCP, EtherCAT oder Profinet Protokolls angesteuert werden. Benötigt die Anwendung lokale digitale und/oder analoge Ein- und Ausgänge, werden eine oder zwei der ebenfalls optionalen EA-Baugruppen auf der Rückseite des CDPX Bediengerätes aufgesteckt.

Typenschlüssel

001	Baureihe	
CDPX	Bediengerät CDPX	

002	Funktionsmodul	
F	Feldbusanschlaltung	
X	CPU	
EA	Ein-/Ausgänge	
SL	Softwarelizenz	

003	Geräteversion	
	Ohne	
B	Browserversion	
E1	Performance-Version	
E2	Feldversion	

004	Displayformat	
	Ohne	
W	Breitbild 16:9	

005	Displaygröße [Zoll]	
	Ohne	
4	4,3"	
5	5"	
7	7"	
10	10,4"	
15	15"	
21	21"	

006	Zulassung EU	
	Keine	
EX2	II 3GD	

Datenblatt

Allgemeine Technische Daten Browserversion [B]

Anzeigegröße	4,3"	7"	10,1"
Anzeigertyp	TFT Farbe		
Anzeigeeigenschaft	Touchscreen		
Anzeige	mit Hintergrundbeleuchtung		
Befestigungsart	Fronttafeleinbau		
Display-Auflösung	480x272 Pixel	800x480 Pixel	1024x600 Pixel
CPU Daten	256 MB RAM		512 MB RAM
Anzahl Farben	64 k		
Länge	34 mm		
Breite	147 mm	187 mm	282 mm
Höhe	107 mm	147 mm	197 mm
Einbautiefe	29 mm		
Max. Panelfrontstärke	5 mm		
Produktgewicht	400	600	1.000

Elektrische Kenndaten Browserversion [B]

Anzeigegröße	4,3"	7"	10,1"
Nennbetriebsspannung DC	24		
Betriebsspannungsbereich DC	10 ... 32 V		
Stromaufnahme bei Nennbetriebsspannung	0,25 A	0,3 A	0,38 A
Programmiersoftware	Designer Studio		
SPS-Schnittstelle	–		
Unterstützte SPS-Protokolle	–		
USB-Schnittstelle	–		
Zusätzliche Funktionen	Kommunikationsfunktion RS232		
Ethernet-Schnittstelle	–		
Ethernet-Schnittstelle, Funktion	Programmierung		
Ethernet-Schnittstelle, Anschlussart	Dose		
Ethernet-Schnittstelle, Anschlusstechnik	RJ45		
Ethernet-Schnittstelle, Anzahl Pole/Adern	8		
Ethernet-Schnittstelle, Übertragungsgeschwindigkeit	10/100 Mbit/s		
USB-Schnittstelle, Funktion	Dateiübertragung		
USB-Schnittstelle, Anschlussart	Dose		
USB-Schnittstelle, Anschlusstechnik	USB 2.0 Typ A		
Back-up Batterie	Superkondensator		
Echtzeituhr	Ja		
Abweichung Echtzeituhr	< 100 ppm bei 25°C		

Datenblatt

Betriebs- und Umweltbedingungen Browserversion [B]

Umgebungstemperatur	0 ... 50°C
Hinweis zur Umgebungstemperatur	bei vertikalem Einbau
Lagertemperatur	-20 ... 70°C
Relative Luftfeuchtigkeit	5 - 85% nicht kondensierend
Schutzart	IP20 IP66
Hinweis zur Schutzart	IP20 rückseitig IP66 frontseitig
CE-Zeichen (siehe Konformitätserklärung)	nach EU-EMV-Richtlinie nach EU-RoHS-Richtlinie
UKCA-Zeichen (siehe Konformitätserklärung)	nach UK Vorschriften für EMV nach UK RoHS Vorschriften
Werkstoff-Hinweis	RoHS konform
LABS-Konformität	VDMA24364-Zone III
Zulassung	c UL us - Listed (OL)

Allgemeine Technische Daten Performance-Version [E1]

Anzeigegröße	7"	10,1"	15,6"
Anzeigeart	TFT Farbe		
Anzeigeeigenschaft	Touchscreen		
Anzeige	mit Hintergrundbeleuchtung		
Befestigungsart	Fronttafeleinbau		
Display-Auflösung	800x480 Pixel	1280x800 Pixel	1366x768 Pixel
CPU Daten	1 GB RAM		2 GB RAM
Anzahl Farben	16 M		
Länge	55 mm	64 mm	
Breite	187 mm	282 mm	422 mm
Höhe	147 mm	197 mm	267 mm
Einbautiefe	47 mm	56 mm	
Max. Panelfrontstärke	8 mm		
Produktgewicht	1.300	1.700	4.100

Datenblatt

Elektrische Kenndaten Performance-Version [E1]			
Anzeigegröße	7"	10,1"	15,6"
Nennbetriebsspannung DC	24		
Betriebsspannungsbereich DC	10 ... 32 V		
Stromaufnahme bei Nennbetriebsspannung	0,7 A	1 A	1,2 A
Programmiersoftware	Designer Studio		
SPS-Schnittstelle	–		
Unterstützte SPS-Protokolle	CODESYS 3.X ModbusRTU Client ModbusRTU Server ModbusTCP Client ModbusTCP Server		
USB-Schnittstelle	–		
Zusätzliche Funktionen	Kommunikationsfunktion RS232		
Ethernet-Schnittstelle	–		
Ethernet-Schnittstelle, Funktion	Programmierung		
Ethernet-Schnittstelle, Anschlussart	Dose		
Ethernet-Schnittstelle, Anschlusstechnik	RJ45		
Ethernet-Schnittstelle, Anzahl Pole/Adern	8		
Ethernet-Schnittstelle, Übertragungsgeschwindigkeit	10/100 Mbit/s, 1.000 Mbit/s		
Ethernet-Schnittstelle 2, Anschlussart	2x Dose		
Ethernet-Schnittstelle 2, Anschlusstechnik	RJ45		
Ethernet-Schnittstelle 2, Anzahl Pole/Adern	8		
Ethernet-Schnittstelle 2, Übertragungsgeschwindigkeit	10/100 Mbit/s		
Ethernet-Schnittstelle 2, Funktion	Programmierung		
USB-Schnittstelle, Funktion	Dateiübertragung		
USB-Schnittstelle, Anschlussart	2x Dose		
USB-Schnittstelle, Anschlusstechnik	USB 2.0 Typ A		
Back-up Batterie	wiederaufladbare Lithium Batterie		
Echtzeituhr	Ja		
Abweichung Echtzeituhr	< 100 ppm bei 25°C		
SD Karten Slot	1		

Datenblatt

Betriebs- und Umweltbedingungen Performance-Version [E1]

Umgebungstemperatur	-20 ... 60°C
Hinweis zur Umgebungstemperatur	bei vertikalem Einbau
Lagertemperatur	-20 ... 70°C
Relative Luftfeuchtigkeit	5 - 85% nicht kondensierend
Schutzart	IP20 IP66
Hinweis zur Schutzart	IP20 rückseitig IP66 frontseitig
CE-Zeichen (siehe Konformitätserklärung)	nach EU-EMV-Richtlinie nach EU-RoHS-Richtlinie
UKCA-Zeichen (siehe Konformitätserklärung)	nach UK Vorschriften für EMV nach UK RoHS Vorschriften
Werkstoff-Hinweis	RoHS konform
LABS-Konformität	VDMA24364-Zone III
Zulassung	c UL us - Listed (OL)

Allgemeine Technische Daten Feldversion [E2]

Anzeigegröße	5"	7"	10,1"	15,6"	21,5"
Anzeigeart	TFT Farbe				
Anzeigeeigenschaft	Touchscreen				
Anzeige	mit Hintergrundbeleuchtung				
Befestigungsart	VESA-Schnittstelle				
Display-Auflösung	800x480 Pixel	1025x600 Pixel	1280x800 Pixel	1366x768 Pixel	1920x1080 Pixel
CPU Daten	1 GB RAM			2 GB RAM	
Anzahl Farben	16 M				
Länge	34 mm			43 mm	
Breite	148 mm	195 mm	265 mm	399 mm	534 mm
Höhe	105 mm	132 mm	138 mm	248 mm	326 mm
Einbautiefe	17 mm				
Max. Panelfrontstärke	17 mm			26 mm	
Produktgewicht	500	700	1.200	4.000	6.000

Datenblatt

Elektrische Kenndaten Feldversion [E2]					
Anzeigegröße	5"	7"	10,1"	15,6"	21,5"
Nennbetriebsspannung DC	–				
Betriebsspannungsbe- reich DC	–				
Stromaufnahme bei Nenn- betriebsspannung	–				
Programmiersoftware	Designer Studio				
SPS-Schnittstelle	–				
Unterstützte SPS-Protokolle	CODESYS 3.X ModbusRTU Client ModbusRTU Server ModbusTCP Client ModbusTCP Server				
USB-Schnittstelle	–				
Ethernet-Schnittstelle	–				
Ethernet-Schnittstelle, Funktion	Programmierung, Spannungsversorgung PoE				
Ethernet-Schnittstelle, Spezifikation	IEEE 802.3 af/at				
Ethernet-Schnittstelle, An- schlussart	Dose				
Ethernet-Schnittstelle, An- schlussstechnik	RJ45				
Ethernet-Schnittstelle, An- zahl Pole/Adern	8				
Ethernet-Schnittstelle, Übertragungsgeschwindig- keit	10/100 Mbit/s				
USB-Schnittstelle, Funkti- on	Dateiübertragung				
USB-Schnittstelle, An- schlussart	Dose				
USB-Schnittstelle, An- schlussstechnik	USB 2.0 Typ A				
Back-up Batterie	wiederaufladbare Lithium Batterie				
Echtzeituhr	Ja				
Abweichung Echtzeituhr	< 100 ppm bei 25°C				

Betriebs- und Umweltbedingungen Feldversion [E2]	
Umgebungstemperatur	-20 ... 55°C
Hinweis zur Umgebungs- temperatur	bei vertikalem Einbau
Lagertemperatur	-30 ... 80°C
Relative Luftfeuchtigkeit	5 - 85% nicht kondensierend
Schutzart	IP67
Hinweis zur Schutzart	in montiertem Zustand
CE-Zeichen (siehe Konfor- mitätserklärung)	nach EU-EMV-Richtlinie nach EU-RoHS-Richtlinie
UKCA-Zeichen (siehe Kon- formitätserklärung)	nach UK Vorschriften für EMV nach UK RoHS Vorschriften
Werkstoff-Hinweis	RoHS konform
LABS-Konformität	VDMA24364-Zone III
Zulassung	c UL us - Listed (OL)

Datenblatt

Digitale Eingänge E/A-Modul

E/A-Variante	20 digitale Eingänge, 12 digitale Ausgänge, 4 analoge Eingänge und 2 analoge Ausgänge	1 digitaler Eingang, 2 digitale Ausgänge und 1 analoger Ausgang
Digitale Eingänge, Anzahl	20	8
Digitale Eingänge, Schnelle Zähleingänge	2	–
Digitale Eingänge, Incremental Encoder Anschluss	2	–
Digitale Eingänge, Eingangssignalverzögerung	0,1 ms 3 ms 10 ms 20 ms	
Digitale Eingänge, Eingangsspannung/-strom	24 VDC	
Digitale Eingänge, Nennwert für TRUE	12 - 30 VDC	
Digitale Eingänge, Nennwert für FALSE	0 V	
Digitale Eingänge, Potentialtrennung	ja	

Analoge Eingänge E/A-Modul

E/A-Variante	20 digitale Eingänge, 12 digitale Ausgänge, 4 analoge Eingänge und 2 analoge Ausgänge	1 digitaler Eingang, 2 digitale Ausgänge und 1 analoger Ausgang
Analoge Eingänge, Anzahl	4	–
Analoge Eingänge, Auflösung	12 bit	–
Analoge Eingänge, Signalbereich	0 - 10 V 0 - 20 mA 8 Single-ended / 4 Differenz PT 100 ± 10 V	–
Analoge Eingänge, absolute Genauigkeit bei 25 °C	0,1%	–
Analoge Eingänge, Linearitätsfehler bei 25 °C	0,1%FS	–
Analoge Eingänge, Eingangswiderstand	47 Ohm	–

Digitale Ausgänge E/A-Modul

E/A-Variante	20 digitale Eingänge, 12 digitale Ausgänge, 4 analoge Eingänge und 2 analoge Ausgänge	1 digitaler Eingang, 2 digitale Ausgänge und 1 analoger Ausgang
Digitale Ausgänge, Anzahl	12	7
Digitale Ausgänge, Kontakt	–	1 Relais
Digitale Ausgänge, Ausgangsspannung	12 - 30 V DC	
Digitale Ausgänge, Ausgangsstrom	0,5 A	
Digitale Ausgänge, Potentialtrennung	ja	
Digitale Ausgänge, Kurzschlussfestigkeit	ja	
Digitale Ausgänge, Überlastfestigkeit	ja	

Datenblatt

Analoge Ausgänge E/A-Modul

E/A-Variante	20 digitale Eingänge, 12 digitale Ausgänge, 4 analoge Eingänge und 2 analoge Ausgänge	1 digitaler Eingang, 2 digitale Ausgänge und 1 analoger Ausgang
Analoge Ausgänge, Anzahl	4	–
Analoge Ausgänge, Auflösung	12 bit	–
Analoge Ausgänge, Max. Bürdenwiderstand	470 Ohm	–
Analoge Ausgänge, Signalbereich	± 10 V	–
Analoge Ausgänge, Linearitätsfehler bei 25 °C	± 0,2%	–

Allgemeine Technische Daten E/A-Modul

E/A-Variante	20 digitale Eingänge, 12 digitale Ausgänge, 4 analoge Eingänge und 2 analoge Ausgänge	1 digitaler Eingang, 2 digitale Ausgänge und 1 analoger Ausgang
Länge	125	41
Höhe	89	
Einbautiefe	34	
Produktgewicht	230	80

Betriebs- und Umweltbedingungen E/A-Modul

Umgebungstemperatur	0 ... 50
Lagertemperatur	-20 ... 70
Relative Luftfeuchtigkeit	5 - 85% nicht kondensierend
CE-Zeichen (siehe Konformitätserklärung)	nach EU-EMV-Richtlinie nach EU-RoHS-Richtlinie
UKCA-Zeichen (siehe Konformitätserklärung)	nach UK Vorschriften für EMV nach UK RoHS Vorschriften
Zulassung	C-Tick, c UL us - Listed (OL)
Schutzart	IP20
Werkstoff-Hinweis	RoHS konform
LABS-Konformität	VDMA24364-Zone III

Allgemeine Technische Daten Busanschaltung

Feldbus-Schnittstelle, Art	CANopen
Feldbus-Schnittstelle, Anschlusstechnik	Stecker Sub-D 9-polig
Feldbus-Schnittstelle, Übertragungsrate	9,6 kbit/s bis 1 Mbit/s
Länge	41
Höhe	91
Einbautiefe	24
Produktgewicht	150

Betriebs- und Umweltbedingungen Busanschaltung

Umgebungstemperatur	0 ... 50
Lagertemperatur	-20 ... 70
Relative Luftfeuchtigkeit	5 - 85% nicht kondensierend
CE-Zeichen (siehe Konformitätserklärung)	nach EU-EMV-Richtlinie, nach EU-RoHS-Richtlinie
UKCA-Zeichen (siehe Konformitätserklärung)	nach UK Vorschriften für EMV, nach UK RoHS Vorschriften
Zulassung	C-Tick, c UL us - Listed (OL)
Schutzart	IP20
Werkstoff-Hinweis	RoHS konform
LABS-Konformität	VDMA24364-Zone III

Datenblatt

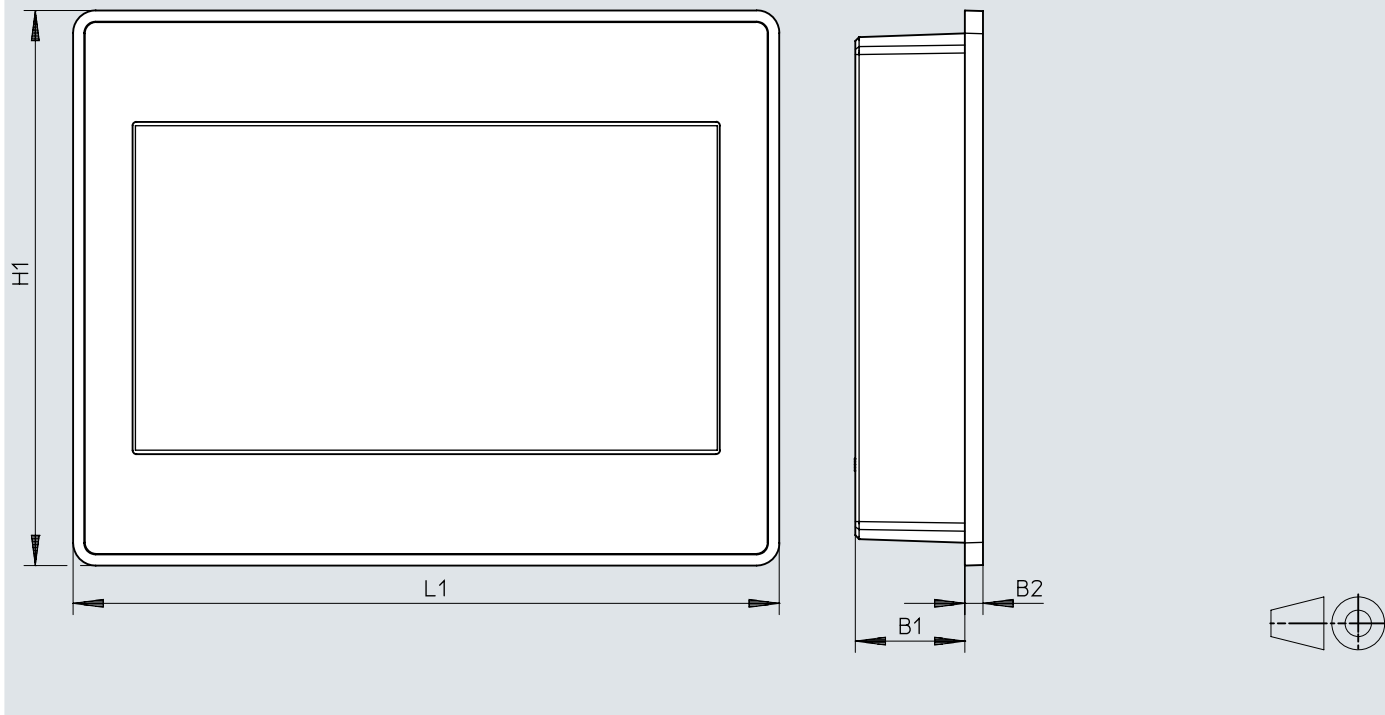
Allgemeine Technische Daten Softwarelizenz

Programmiersoftware	CODESYS provided by Festo V3.5
Programmiersprache	KOP AWL ST FUP AS CFC
Ethernet, Unterstützte Protokolle	TCP/IP, EasyIP, Modbus TCP

Abmessungen

Abmessungen – Browserversion [B]

Download CAD-Daten → www.festo.com

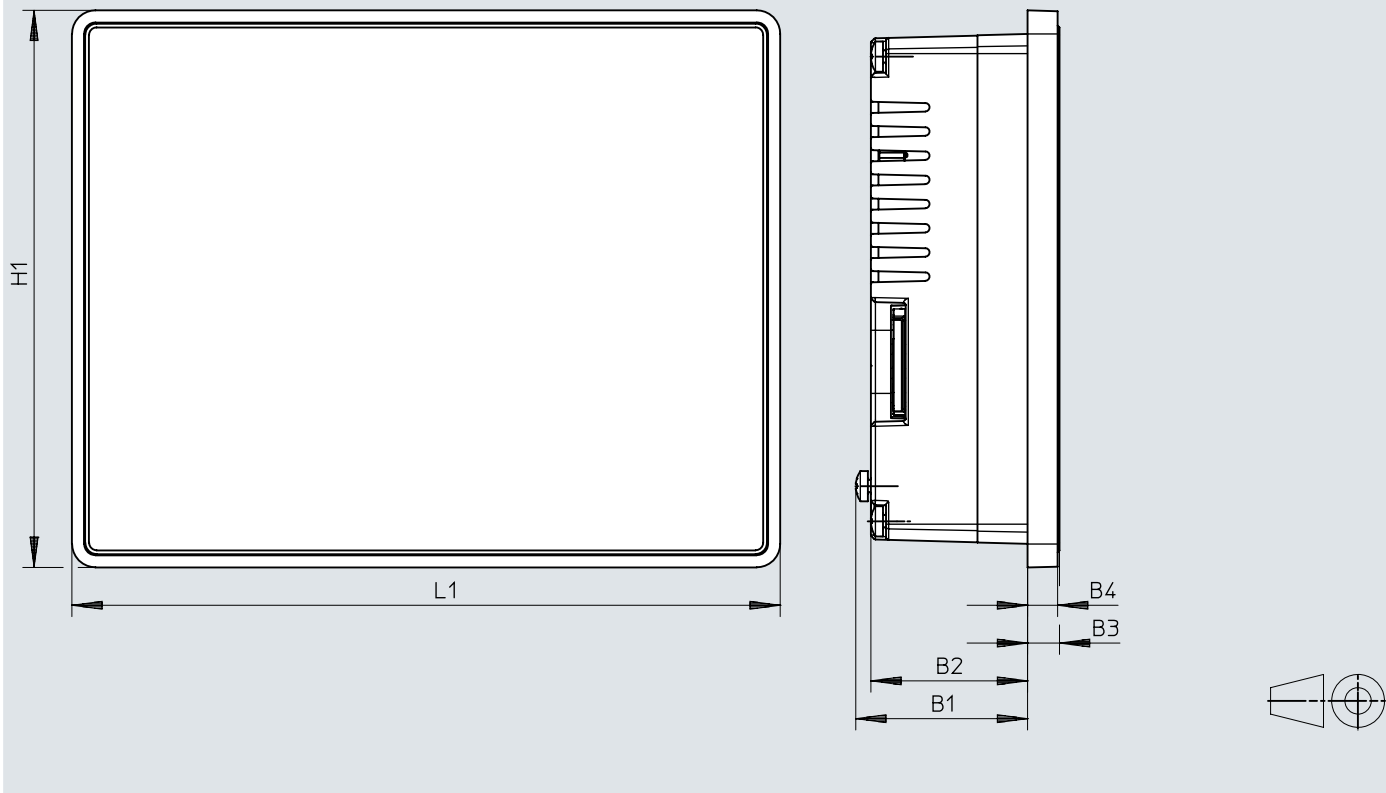


	B1	B2	H1	L1
CDPX-X-B-W-4	29	5	107	147
CDPX-X-B-W-7	29	5	147	187
CDPX-X-B-W-10	29	6	197	282

Abmessungen

Abmessungen – Performance-Version [E1]

Download CAD-Daten → www.festo.com

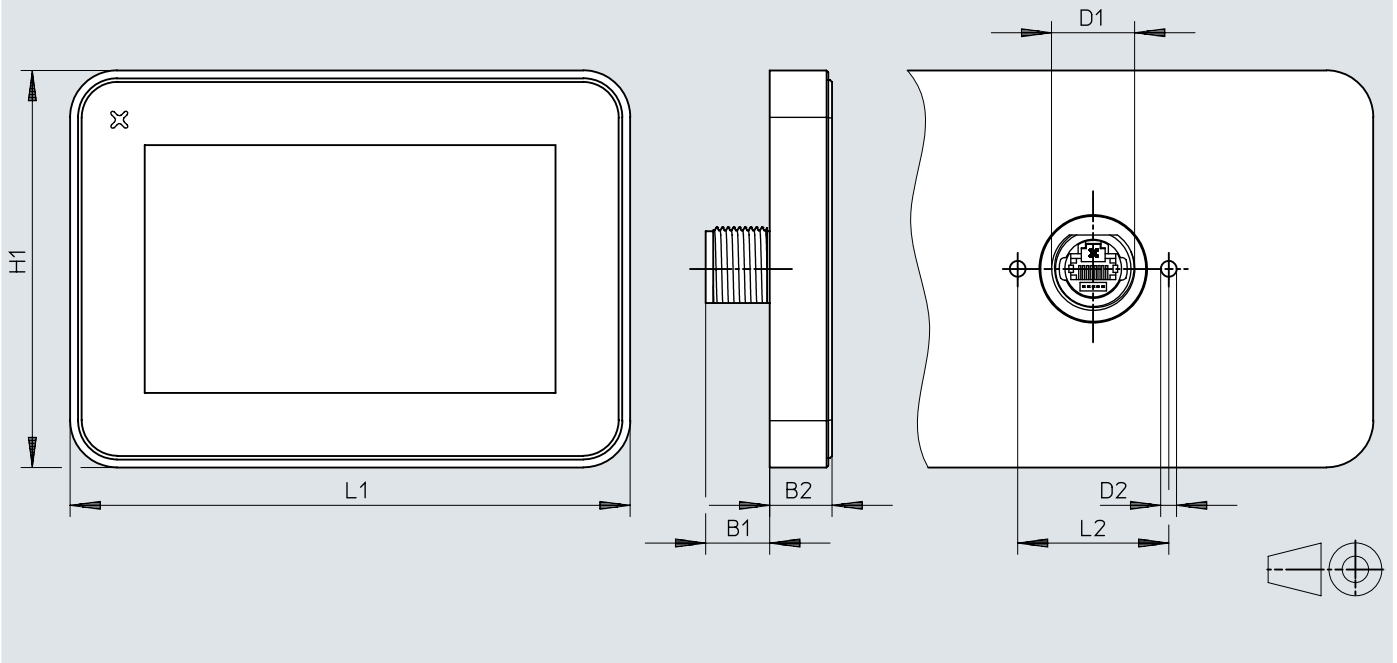


	B1	B2	B3	B4	H1	L1
CDPX-X-E1-W-7	47	42	8,5	8	147	187
CDPX-X-E1-W-10	52	48	8,5	8	197	282
CDPX-X-E1-W-15	56	52	8,5	8	267	422

Abmessungen

Abmessungen – Feldversion [E2]

Download CAD-Daten → www.festo.com

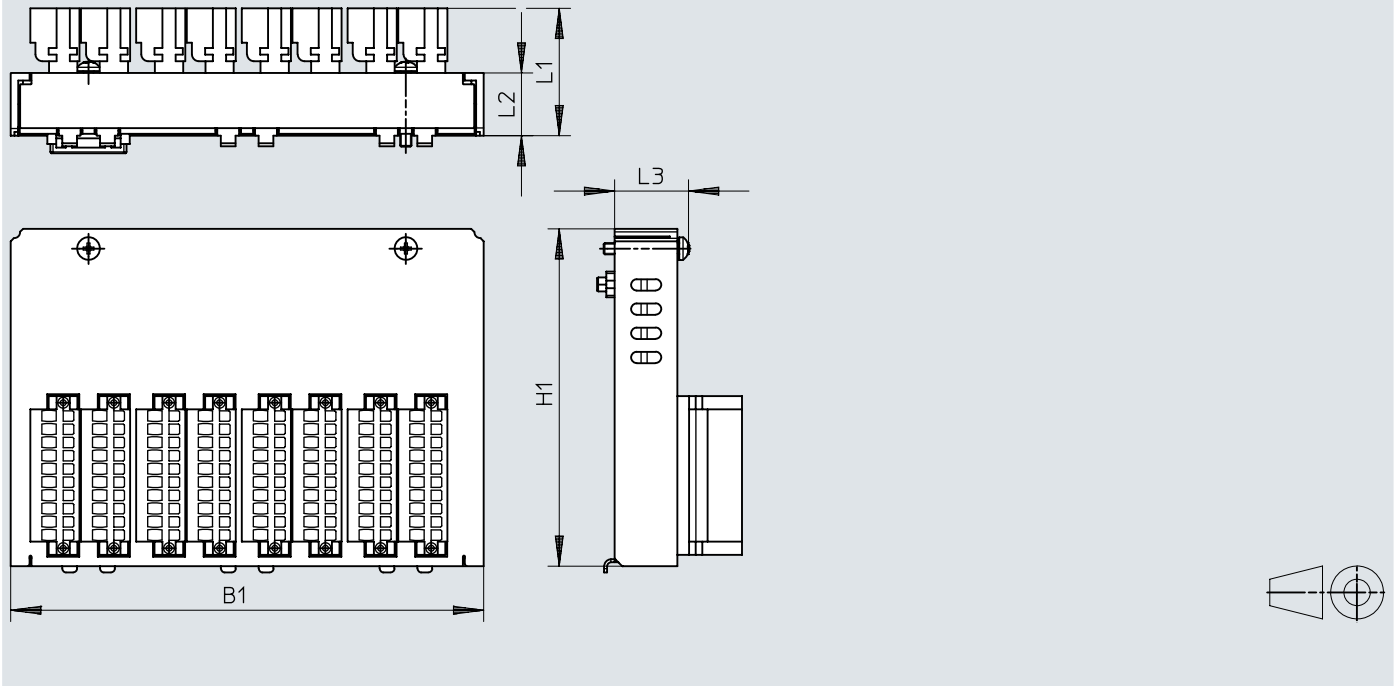


	B1	B2	D1	D2 Ø	H1	L1	L2
CDPX-X-E2-W-5-EX2	17	16,5	M22	M5x5 (2x)	105	148	40
CDPX-X-E2-W-7-EX2	17	16,5	M22	M5x5 (2x)	132	195	40
CDPX-X-E2-W-10-EX2	17	16,5	M22	M5x5 (2x)	183	265	40
CDPX-X-E2-W-15-EX2	17	26,5	M22	M5x5 (4x)	248	399	40
CDPX-X-E2-W-21-EX2	17	26,5	M22	M5x5 (4x)	326	534	40

Abmessungen

Abmessungen – E/A-Modul CDPX-EA-V1

Download CAD-Daten → www.festo.com

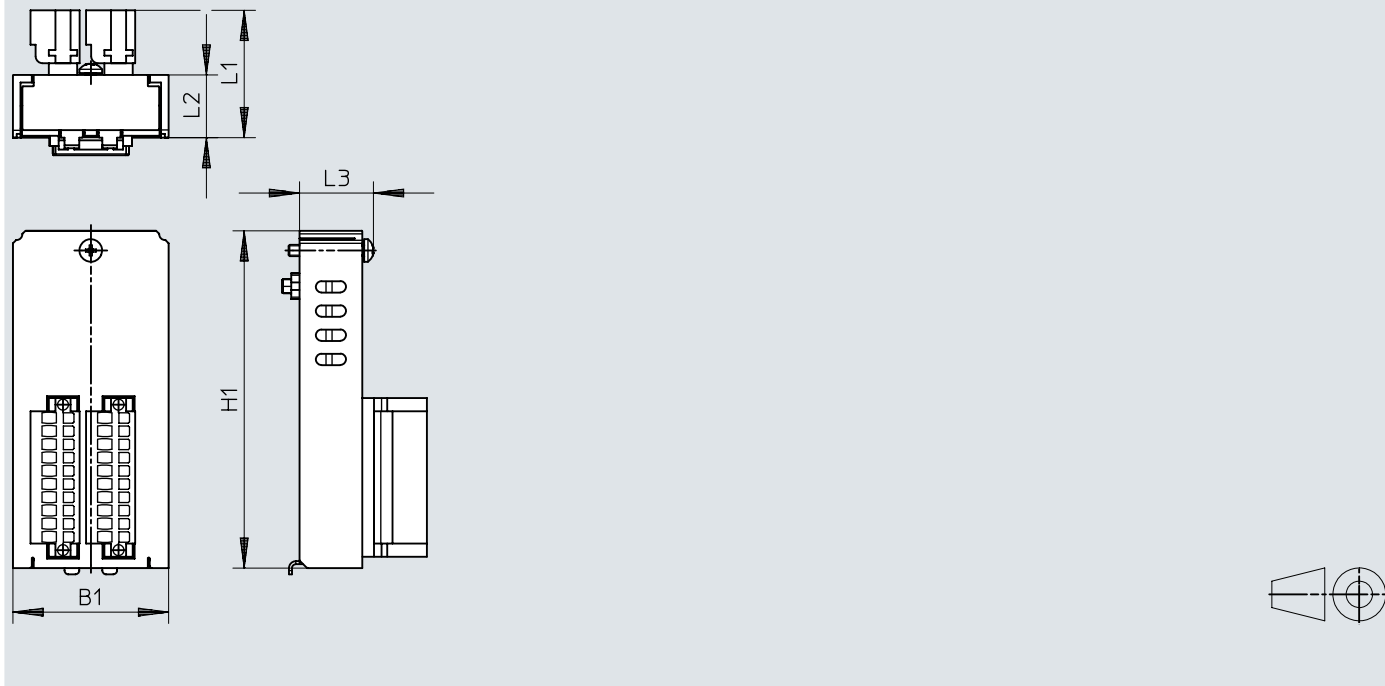


	B1	H1	L1	L2	L3
CDPX-EA-V1	125,2	89,3	33,7	16,6	20

Abmessungen

Abmessungen – E/A-Modul CDPX-EA-V2

Download CAD-Daten → www.festo.com

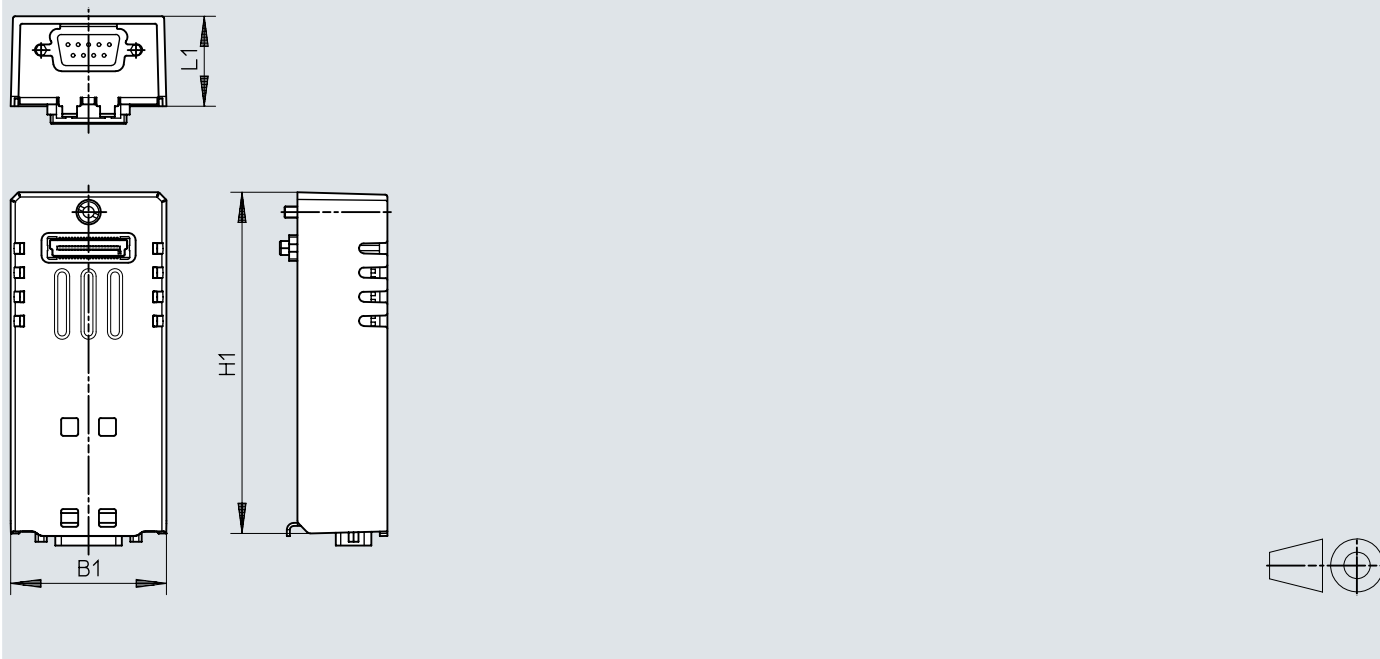


	B1	H1	L1	L2	L3
CDPX-EA-V2	41,2	89,3	33,7	16,6	20

Abmessungen

Abmessungen – Busanschlusung CDPX-F-CO

Download CAD-Daten → www.festo.com

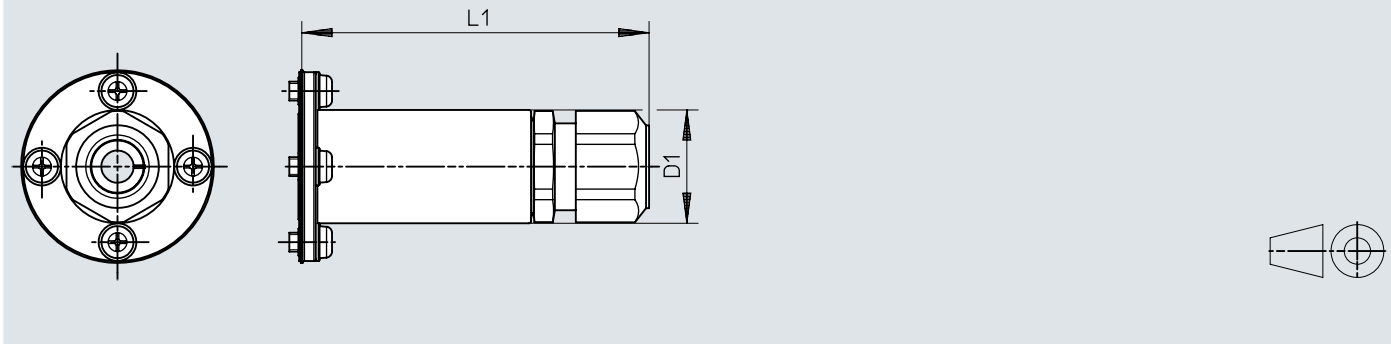


	B1	H1	L1
CDPX-F-CO	41,2	90,3	23,8

Abmessungen

Abmessungen – Halter CAFM

Download CAD-Daten → www.festo.com

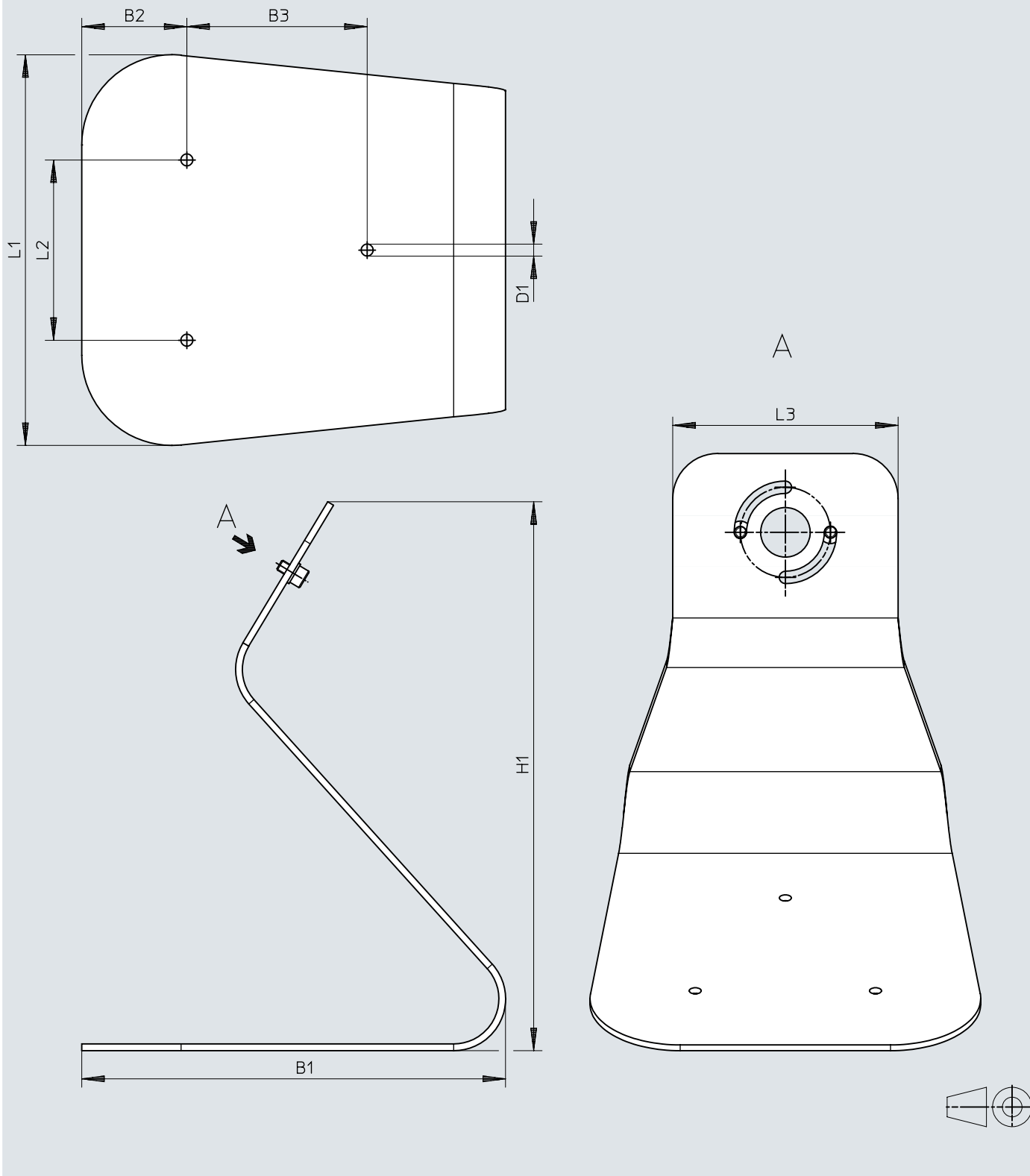


	D1 Ø	L1
CAFM-D4-Q	30	88

Abmessungen

Abmessungen – Tischständer CAFM

Download CAD-Daten → www.festo.com

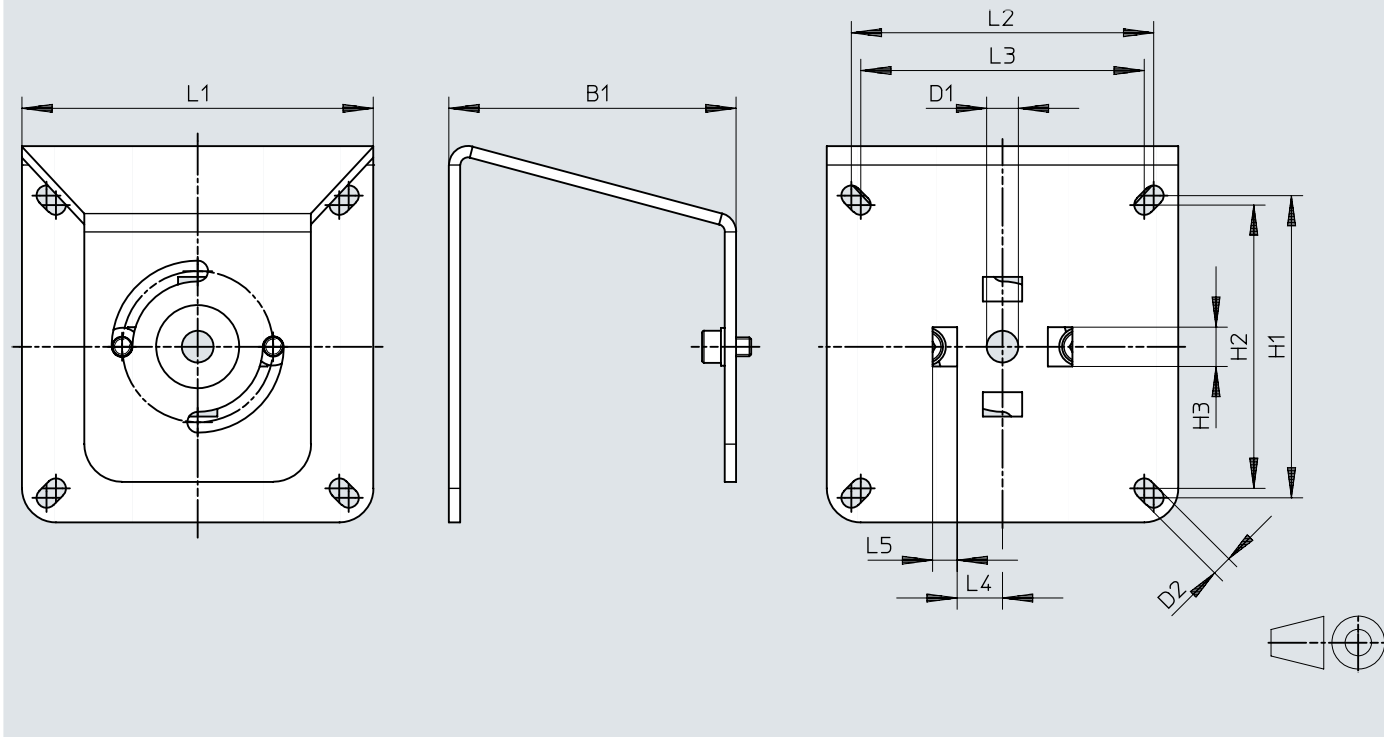


	B1	B2	B3	D1	H1	L1	L2	L3
CAFM-D4-DE	188	47	80	5,3 ∅	244	173	80	100

Abmessungen

Abmessungen – VESA-Adapter CAFM

Download CAD-Daten → www.festo.com

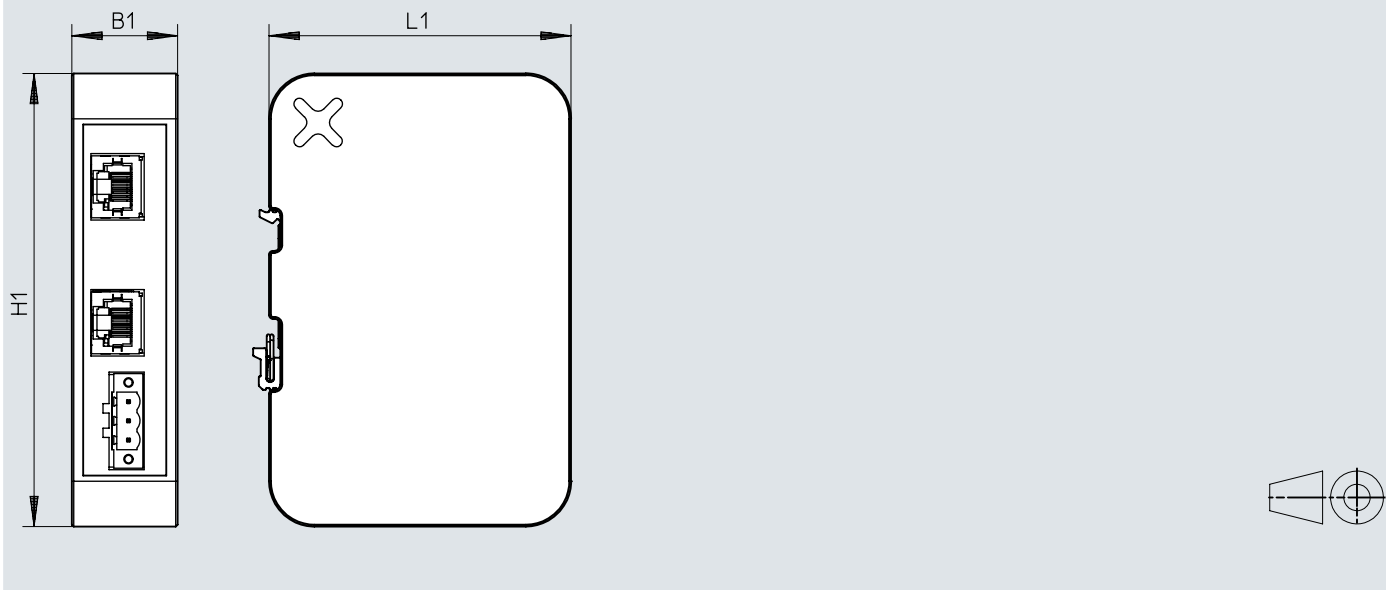


	B1	H1	H2	H3	D1 Ø	D2	L1	L2	L3	L4	L5
CAFM-D4-VE	76	80	75	10,4	8,4	5,3	93	80	75	12	6,5

Abmessungen

Abmessungen – Netzteil CACN

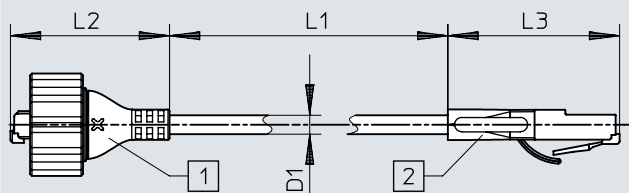
Download CAD-Daten → www.festo.com



	B1	H1	L1
CACN-H-1-PE-EX2	28	120	80

Abmessungen

Abmessungen – Verbindungsleitung NEBC

Download CAD-Daten → www.festo.com

[1] Feldgeräteseite, elektrischer Anschluss 1: RJ45

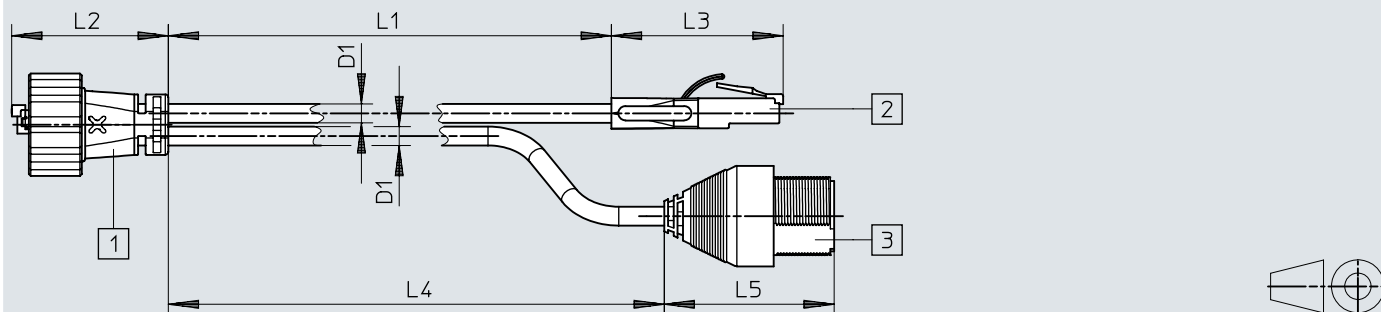
[2] Steuerseite, elektrischer Anschluss 2: RJ45

	D1 Ø	L1	L2	L3
NEBC-R3G8M22-P-5-N-S-R3G8	25	5000	~42,1	~45,5

Abmessungen

Abmessungen – Verteiler NEDU

Download CAD-Daten → www.festo.com




[1] Feldgeräteseite, elektrischer Anschluss 1: RJ45, USB 2.0 Typ B


[2] Steuerseite, elektrischer Anschluss 2: RJ45


[3] Steuerseite, elektrischer Anschluss 3: USB


	D1 ∅	L1	L2	L3	L4	L5
NEDU-L1R2-R3L1G12M22-5L1-1L2-P-N-R3U1G12	5	5000	~41,5	~45,5	1000	45


Bestellangaben

Browserversion [B]				
	Anzeigegröße	Display-Auflösung	Teile-Nr.	Typ
	4,3"	480x272 Pixel	8155213	CDPX-X-B-W-4
	7"	800x480 Pixel	8155214	CDPX-X-B-W-7
	10,1"	1024x600 Pixel	8155215	CDPX-X-B-W-10


Performance-Version [E1]				
	Anzeigegröße	Display-Auflösung	Teile-Nr.	Typ
	7"	800x480 Pixel	8155216	CDPX-X-E1-W-7
	10,1"	1280x800 Pixel	8155217	CDPX-X-E1-W-10
	15,6"	1366x768 Pixel	8155218	CDPX-X-E1-W-15

Feldversion [E2]				
	Anzeigegröße	Display-Auflösung	Teile-Nr.	Typ
	5"	800x480 Pixel	8155219	CDPX-X-E2-W-5-EX2
	7"	1025x600 Pixel	8155220	CDPX-X-E2-W-7-EX2
	10,1"	1280x800 Pixel	8155221	CDPX-X-E2-W-10-EX2
	15,6"	1366x768 Pixel	8155222	CDPX-X-E2-W-15-EX2
	21,5"	1920x1080 Pixel	8155223	CDPX-X-E2-W-21-EX2

E/A-Modul				
	Digitale Eingänge, Anzahl	Digitale Ausgänge, Anzahl	Teile-Nr.	Typ
	20	12	575300	CDPX-EA-V1
	8	7	8023321	CDPX-EA-V2

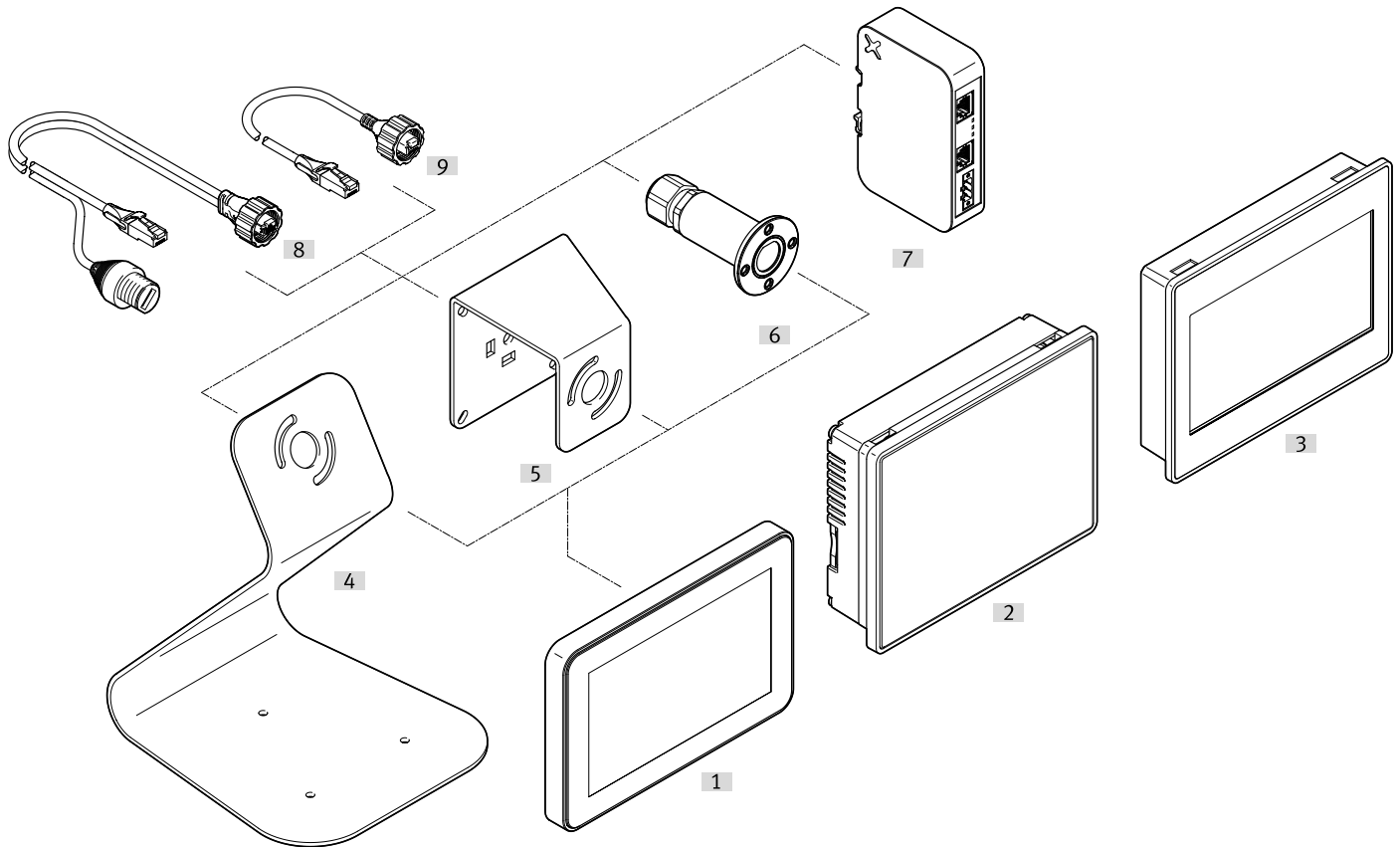
Busanschaltung				
	Feldbus-Schnittstelle, Art	Teile-Nr.	Typ	
	CANopen	575301	CDPX-F-CO	

Bestellangaben

Softwarelizenz			
	Programmiersoftware	Teile-Nr.	Typ
	CODESYS provided by Festo V3.5	576045	CDPX-SL-C3

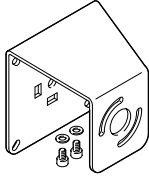
Peripherieübersicht

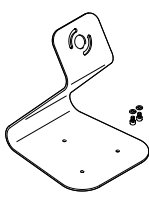
Peripherieübersicht

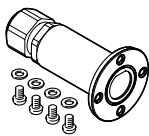



Zubehör		→ Seite/Internet
Typ/Bestellcode	Beschreibung	
[1] Bediengerät CDPX-X-E2-W-...	Feldversion [E2]	cdpx
[2] Bediengerät CDPX-X-E1-W-...	Performance-Version [E1]	cdpx
[3] Bediengerät CDPX-X-B-W-...	Browserversion [B]	cdpx
[4] Tischständer CAFM-D4-DE	Adapter zum Aufstellen der Platte auf dem Tisch	28
[5] VESA-Adapter CAFM-D4-VE	Adapter zur direkten Montage am Schaltschrank	28
[6] Halter CAFM-D4-Q	Adapter für die Montage eines Schwenkarms	28
[7] Netzteil CACN-H-1-PE-EX2	Power-over-Ethernet (PoE) Injektor	28
[8] Verteiler NEDU-L1R2-R3L1G12M22-5L1-1L2-P-N-R3U1G12	Anschlusskabel für die Stromversorgung mit zusätzlichem USB-Anschluss	29
[9] Verbindungsleitung NEBC-R3G8M22-P-5-N-S-R3G8	Anschlusskabel für die Stromversorgung	28

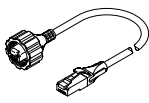
Zubehör

VESA-Adapter CAFM				
	LABS-Konformität	Produktgewicht	Teile-Nr.	Typ
	VDMA24364-Zone III	445 g	8155224	CAFM-D4-VE

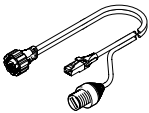
Tischständer CAFM				
	LABS-Konformität	Produktgewicht	Teile-Nr.	Typ
	VDMA24364-Zone III	1.495 g	8155225	CAFM-D4-DE

Halter CAFM				
	LABS-Konformität	Produktgewicht	Teile-Nr.	Typ
	VDMA24364-Zone III	105 g	8155226	CAFM-D4-Q

Netzteil CACN					
	Spannungsversorgung, Anschluss-technik	Betriebsspannungsbereich DC	Befestigungsart	Teile-Nr.	Typ
	Buchsenleiste, 3-polig	18 ... 32 V	mit Hutschiene	8155227	CACN-H-1-PE-EX2

Verbindungsleitung NEBC					
	Entspricht Norm	Elektrischer Anschluss 1, Anschluss-technik	Elektrischer Anschluss 2, Anschluss-technik	Teile-Nr.	Typ
	IEC 60603-7-3	RJ45	RJ45	8155228	NEBC-R3G8M22-P-5-N-S-R3G8

Zubehör

Verteiler NEDU							
	Entspricht Norm	Elektrischer Anschluss 1, Anschluss-technik	Elektrischer Anschluss 2, Anschluss-technik	Elektrischer Anschluss 3, Anschluss-technik	Elektrischer Anschluss 3, Anschlussart	Teile-Nr.	Typ
	IEC 60603-7-3	Leiterplattensteckverbinder, RJ45	RJ45	USB 2.0 Typ B	Dose	8155230	NEDU-L1R2-R3L1G12M22-5L1-1L2-P-N-R3U1G12